

RT-TCL0450-FU

0,45x Objectif Télécentrique avec éclairage coaxial intégré pour capteurs jusqu'à 1"

CARACTÉRISTIQUES

Caractéristiques optiques

Agrandissement		0.45
Cercle de l'image Ø	(mm)	16
Max detector size		1"
Distance de travail	(mm)	108.2
wF/# 1		12 - 60
Distortion	(%)	0.008
Field depth	(mm)	2.2
Nominal resolving power	(µm)	18

Champ de vision de l'objet

avec capteur 1/3" (4,8 x 3,6 mm)	(mm x mm)	10.7 x 8.0
avec capteur 1/2,5" (5,70 x 4,28 mm)	(mm x mm)	12.7 x 9.5
avec capteur 1/2" (6,4 x 4,8 mm)	(mm x mm)	14.2 x 10.7
avec capteur 1/1,8" (7,13 x 5,37 mm)	(mm x mm)	15.8 x 11.9
avec capteur 2/3" - 5 MP (8,45 x 7,07 mm)	(mm x mm)	18.8 x 15.7
avec KAI-04050 16 mm diagonale l x h 12,8 x 9,6	(mm x mm)	28.4 x 21.3

Caractéristiques mécaniques

Monture		C
Longueur	(mm)	265,44
Diamètre	(mm)	49
Poids	(g)	512
Focus lock screws		-
Iris lock screws		Yes

NOTES

1. F/# = F-number, wF/# = working F-number: la valeur d'ouverture réelle d'un objectif lorsqu'il est utilisé en macro.

PRODUITS COMPATIBLES

Série LTLAIC

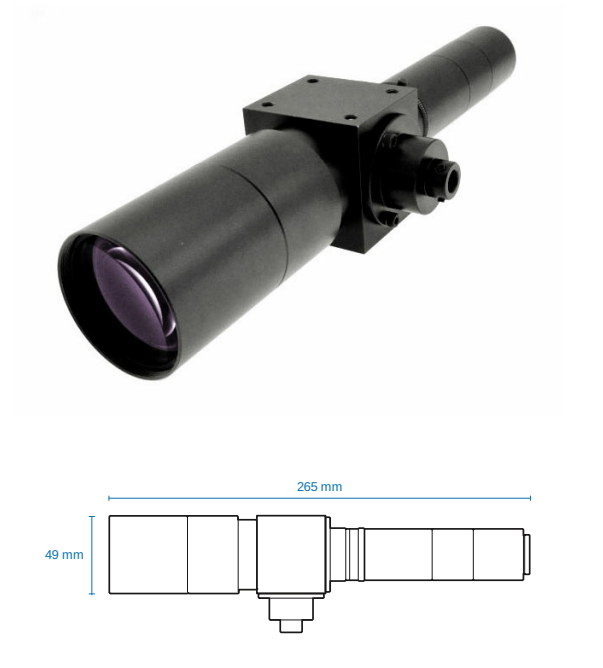
Éclairages annulaires diffusants à angle rasant LED continus

RT-DLR2-60-070-2-W-24V-FL	Éclairages annulaires diffusants à angle rasant LED continus, diamètre interne 43 mm, 60°, blanc
RT-DLR2-60-070-2-R-24V-FL	Éclairages annulaires diffusants à angle rasant LED continus, diamètre interne 43 mm, 60°, rouge
RT-DLR2-60-070-2-G-24V-FL	Éclairages annulaires diffusants à angle rasant LED continus, diamètre interne 43 mm, 60°, vert
RT-DLR2-60-070-2-B-24V-FL	Éclairages annulaires diffusants à angle rasant LED continus, diamètre interne 43 mm, 60°, bleu

Série LTLADC

Éclairages annulaires directs à angle rasant LED continus

RT-LLA-75-130-3-W-24V-FL	Éclairages annulaires directs à angle rasant LED continus, diamètre intérieur 94 mm, 75°, blanc
RT-LLA-75-130-3-R-24V-FL	Éclairages annulaires directs à angle rasant LED continus, diamètre intérieur 94 mm, 75°, rouge
RT-LLA-75-130-3-G-24V-FL	Éclairages annulaires directs à angle rasant LED continus, diamètre intérieur 94 mm, 75°, vert
RT-LLA-75-130-3-B-24V-FL	Éclairages annulaires directs à angle rasant LED continus, diamètre intérieur 94 mm, 75°, bleu



Série LTBFC

Backlight à LED plats continus à émission latérale

RT-BHD-00-070-1-W-24V-FL	Continuous flat side-emitting LED backlight, 70X70 illumination area, white
RT-BHD-00-070-1-R-24V-FL	Continuous flat side-emitting LED backlight, 70X70 illumination area, red
RT-BHD-00-070-1-G-24V-FL	Continuous flat side-emitting LED backlight, 70X70 illumination area, green
RT-BHD-00-070-1-B-24V-FL	Continuous flat side-emitting LED backlight, 70X70 illumination area, blue
RT-BHDS-00-070-1-W-24V-FL	Continuous flat side-emitting LED backlight, one side edge to edge type, 70X70 illumination area, white
RT-BHDS-00-070-1-R-24V-FL	Continuous flat side-emitting LED backlight, one side edge to edge type, 70X70 illumination area, red
RT-BHDS-00-070-1-G-24V-FL	Continuous flat side-emitting LED backlight, one side edge to edge type, 70X70 illumination area, green
RT-BHDS-00-070-1-B-24V-FL	Continuous flat side-emitting LED backlight, one side edge to edge type, 70X70 illumination area, blue

Série LTBRC

Barres d'éclairage à LED continues

RT-LBRX-00-040-6-W-24V-FL	Continuous LED bar light, 40X26.3 illumination area, white
RT-LBRX-00-040-6-R-24V-FL	Continuous LED bar light, 40X26.3 illumination area, red
RT-LBRX-00-040-6-G-24V-FL	Continuous LED bar light, 40X26.3 illumination area, green
RT-LBRX-00-040-6-B-24V-FL	Continuous LED bar light, 40X26.3 illumination area, blue